



TPLV, Sandillon (45), Cabinet GAM architecture (75), sans lames brise-soleil



CNFPT à Pantin (93), Mr Meyer (75), avec lames brise-soleil

Le système EVERLUX est un procédé à double peau, en plan ou en voûte, qui associe l'aluminium aux avantages du polycarbonate transparent.

Une lumière contrôlée :

Offrant la transparence du verre, le système EVERLUX peut intégrer des lames brise-soleil* fixes orientées dans la position souhaitée lors de la fabrication.

Un confort solaire et acoustique :

Composé d'une double peau, l'EVERLUX offre de bonnes performances d'isolation acoustique.

Associé aux lames brise-soleil, il permet de conserver la fraîcheur des intérieurs en été et de réduire l'effet de serre de plus de 50 %.**



Canceropole, Toulouse (31), Taillibert Architecte (75), avec lames brise-soleil



EUDIL, Villeneuve-d'Ascq (59), Trace architecte (59), sans lames brise-soleil

Une structure légère :

En comparaison avec un produit verrier classique, le faible poids de ce procédé permet d'alléger les structures porteuses.

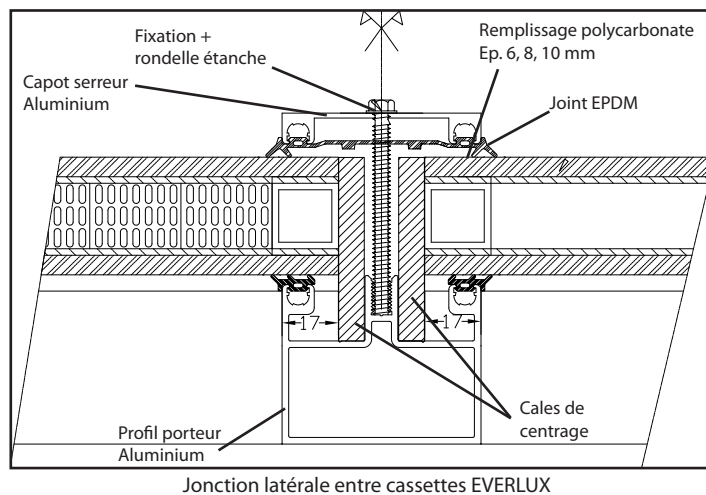
* Brevet N° 9014 629 marque préposée par la société Paralum®.

** Essai CSTB PV 31702 du 16/12/91, transmission de chaleur.

CARACTERISTIQUES DU PROCEDE DE CASSETTES

	Cassettes EVERLUX TRANSPARENTES		Cassettes EVERLUX TRANSPARENTES (avec brise-soleil inséré en aluminium blanc perforé)	
	5 + 24 + 8	6 + 24 + 8	5 + 24 + 8	6 + 24 + 8
Epaisseur en millimètres	5 + 24 + 8	6 + 24 + 8	5 + 24 + 8	6 + 24 + 8
Poids	17 kg / m ²	18 kg / m ²	18 kg / m ²	19 kg / m ²
Isolation acoustique	32 Dba bruit rose	34 Dba bruit rose	32 Dba bruit rose	34 Dba bruit rose
Garantie décennale à la grêle et au vieillissement	✓	✓	✓	✓

UN PROCEDE SIMPLE ET PERFORMANT



Jonction latérale entre cassettes EVERLUX

Le Cahier des Prescriptions Techniques relatif à la mise en oeuvre du système EVERLUX est disponible sur simple demande.

EVERLITE CONCEPT SAS
 2-6 rue Condorcet - ZI Les radars - 91350 Grigny - France
 Tel. : +33 (0) 1 69 02 85 85 - Fax : +33 (0) 1 69 02 85 87
 E.mail : everlite.concept@everlite.fr - Site web : www.everlite.fr
 S.A.S. au capital de 600000 € - RCS Evry B 392 193 983 - SIREN 392 193 983
 Code APE : 4675Z - TVA : FR 91392193983