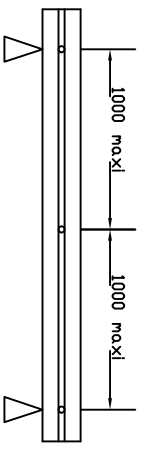


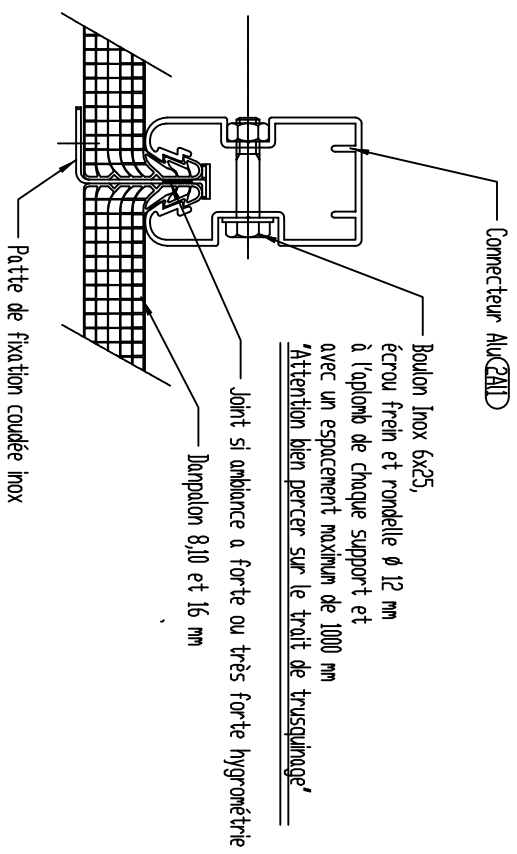
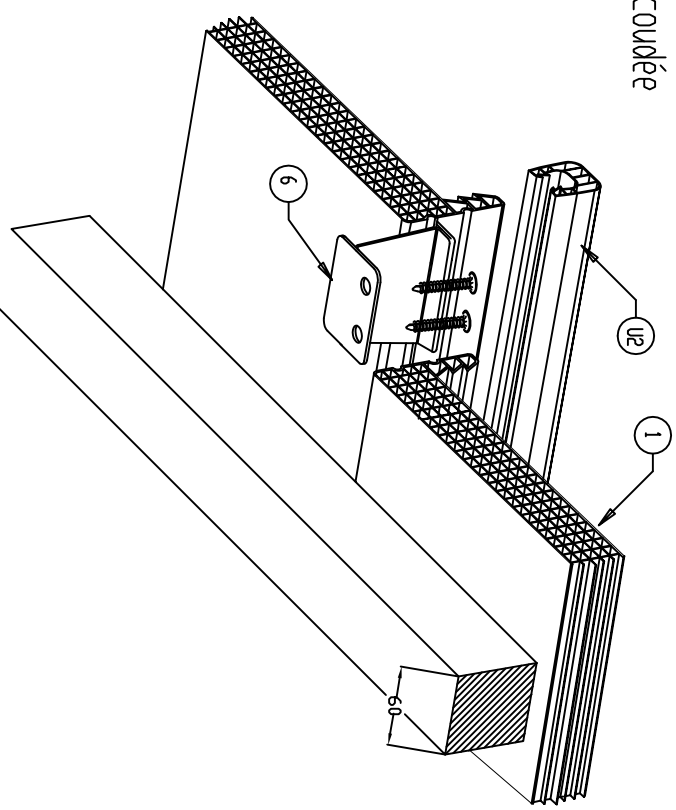
Fig:26



FIXATION SUR LISSE

Patte coude

Fig:27



NOTA:
Serrage des Connecteurs à l'aplomb de chaque patte de fixation et en intermédiaire en travée avec un espacement maxi de 1000 mm