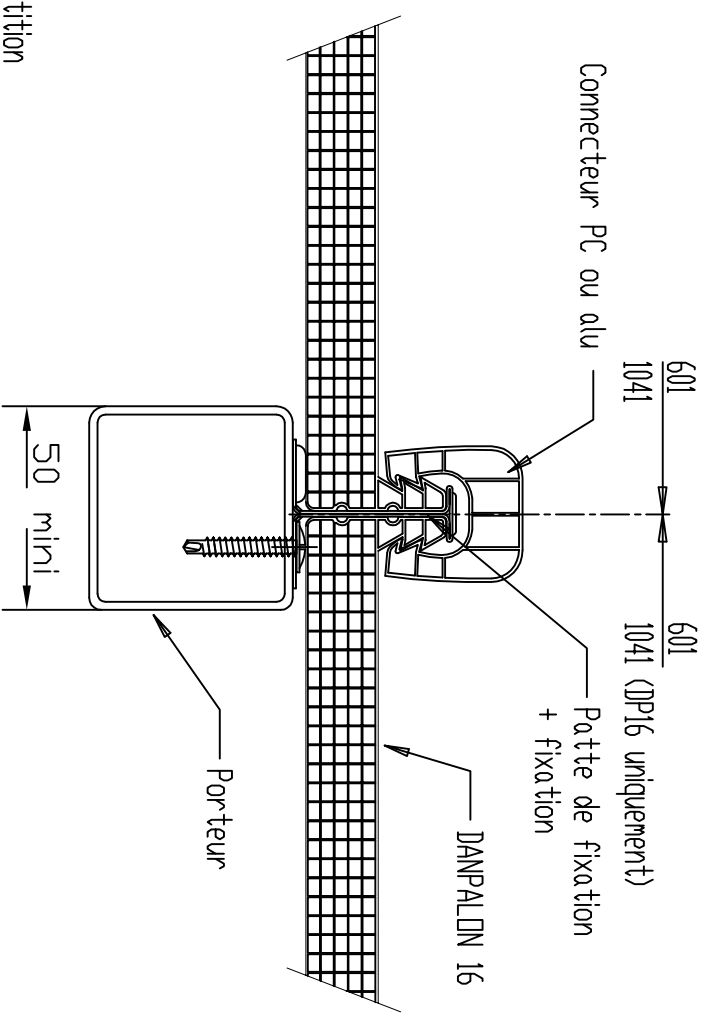


Solution "portée" avec connecteur PC ou aluminium



Solution "portée" avec connecteur (2PCLGM)  
(avec DANPALDN 16)

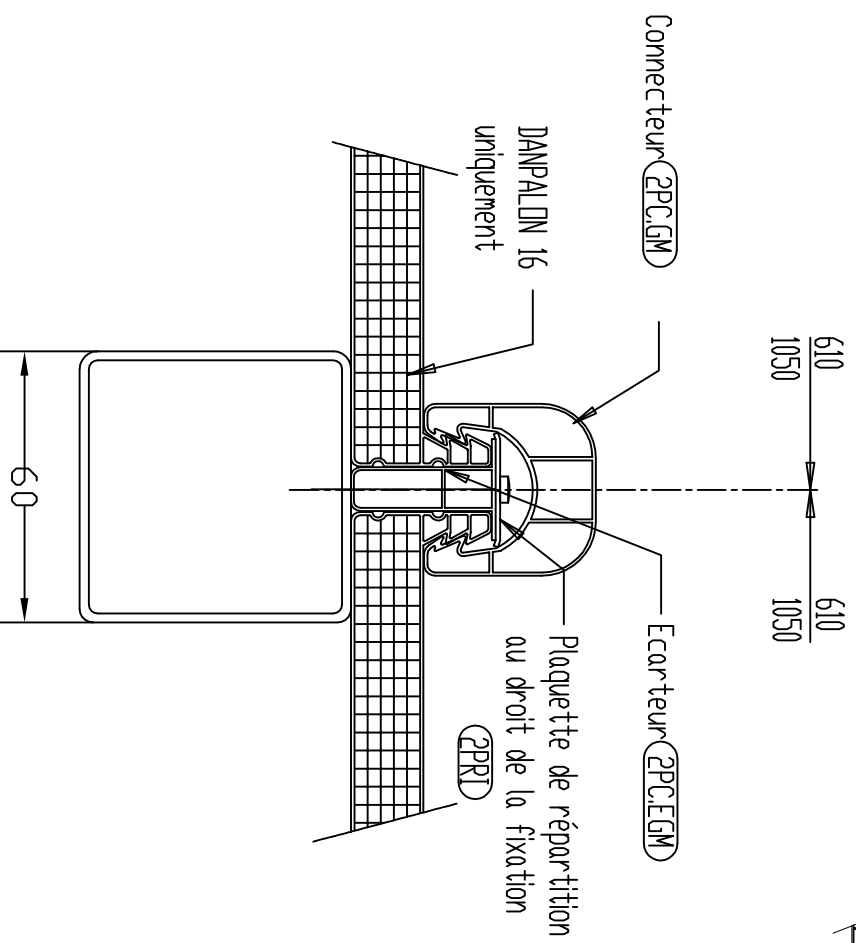


Figure 23