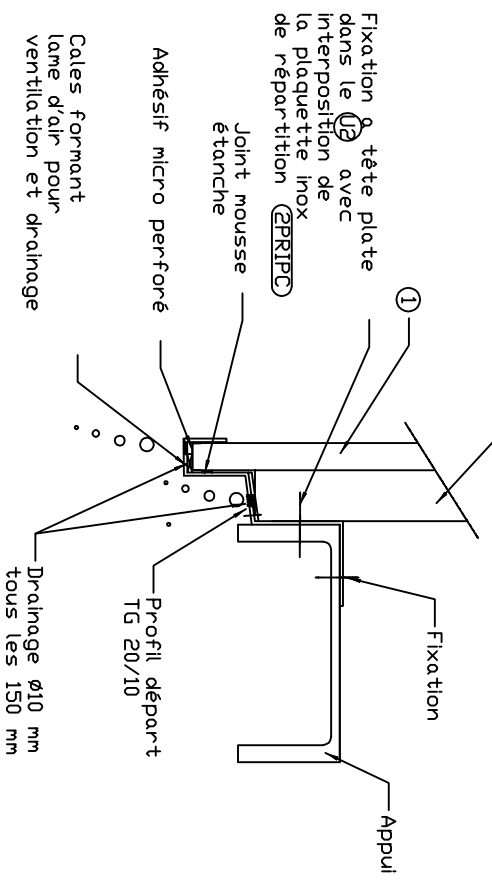


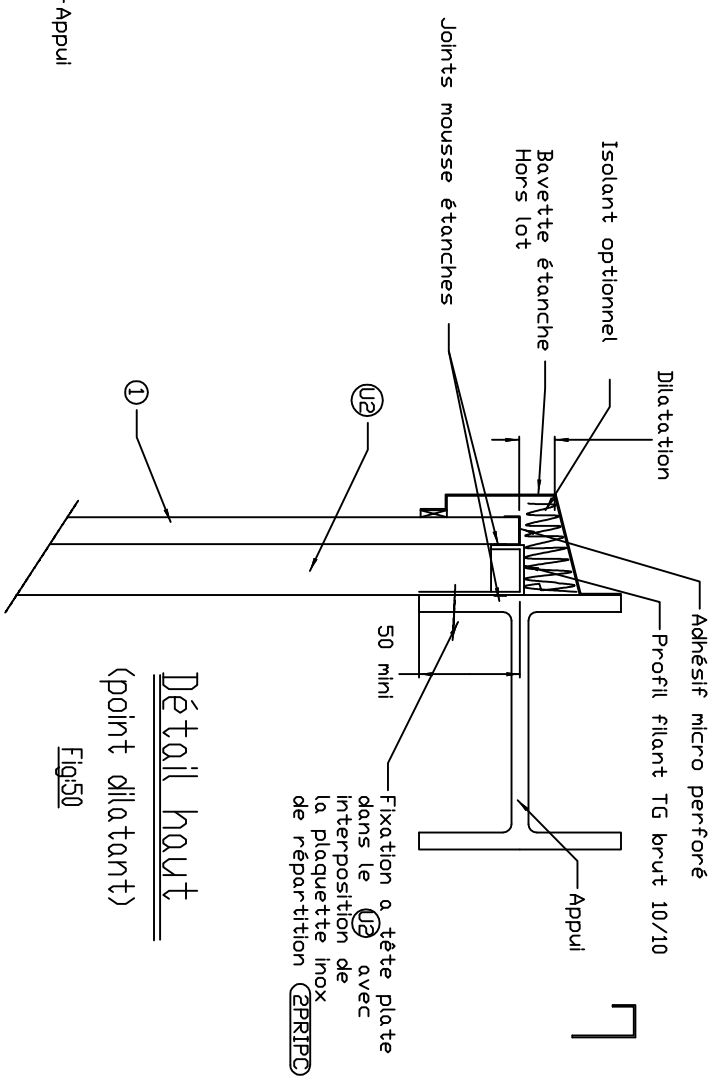
Version
Connecteur Polycarbonate

Détail bas
(point fixe)

Fig:49

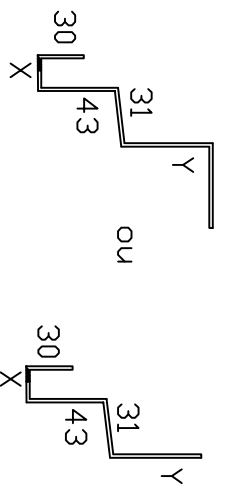


Attention: prévoir une cale de drainage tous les 300 mm dans le profil de départ pour ventilation et drainage



Détail haut
(point dilatant)

Fig:50



X : suivant épaisseur du DANPALDN
Y : suivant forme de l'appui

DATE : 25/11/08	
DANPALDN	
Plan n° 18	
EVERLITE Architecture Lumière	BARDAGE INVERSE VERTICAL
	2-6, rue Condorcet Z.I. Des Radars - 91350 GRIGNY
Tél. 01 69 02 85 85 / Fax 01 69 02 85 87	