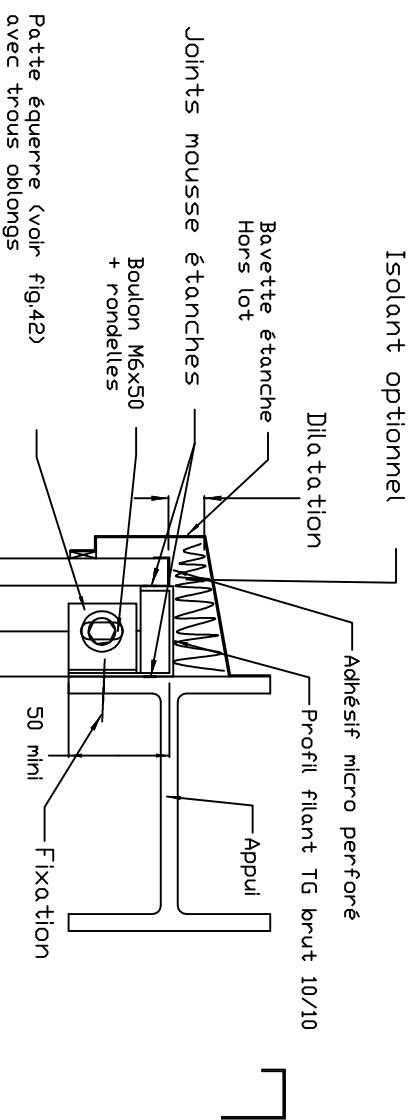
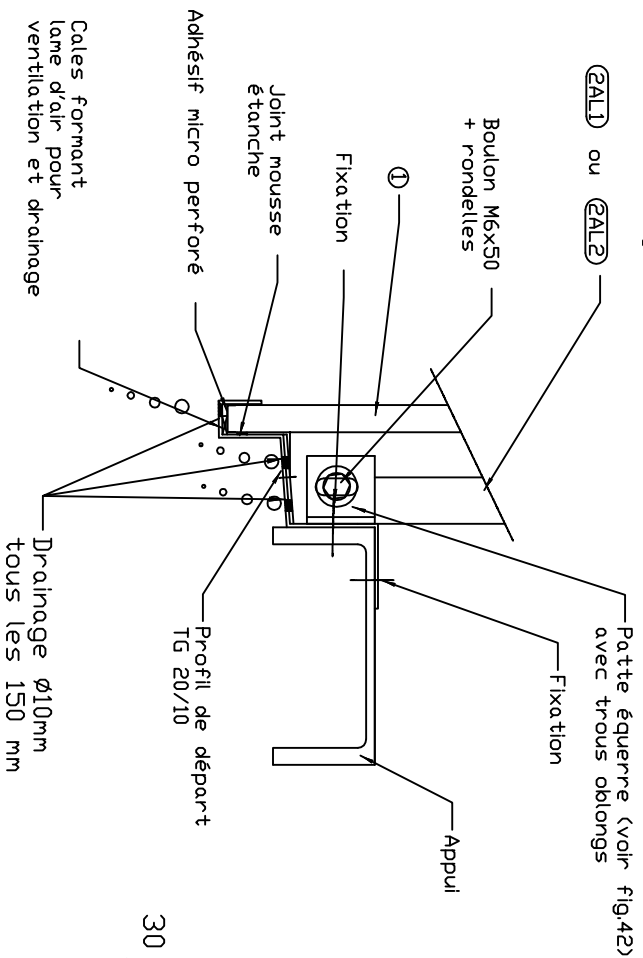


Version
Connecteur aluminium

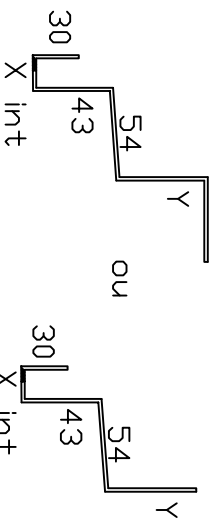
Détail bas
(point fixe DANPALDN)

Fig.47



Détail haut
(point dilatatant DANPALDN)

Fig.48



X : suivant épaisseur du DANPALDN + joint
Y : suivant forme de l'appui

Attention: prévoir une cale de drainage
tous les 300 mm
dans le profil de départ pour
ventilation et drainage

DATE : 25/11/08	DANPALDN	Plan n° 17
BARDAGE INVERSE VERTICAL		
EVERLITE	2-6, rue Condorcet	
Architecture Livrière	Z.I. Des Radares - 91350 GRIGNY	
Tél. 01 69 02 85 85 / Fax 01 69 02 85 87		