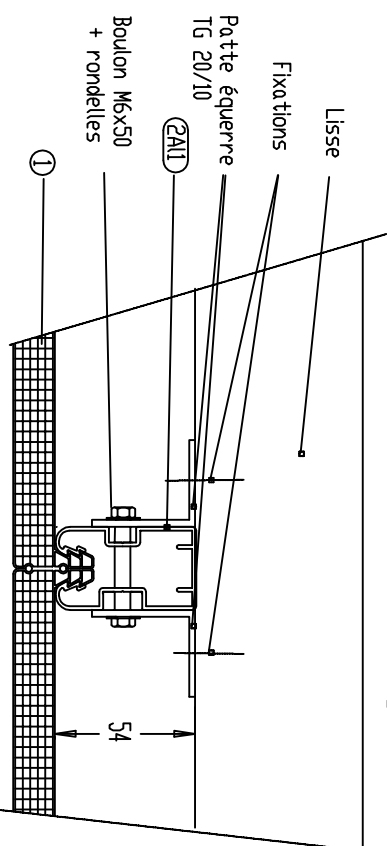
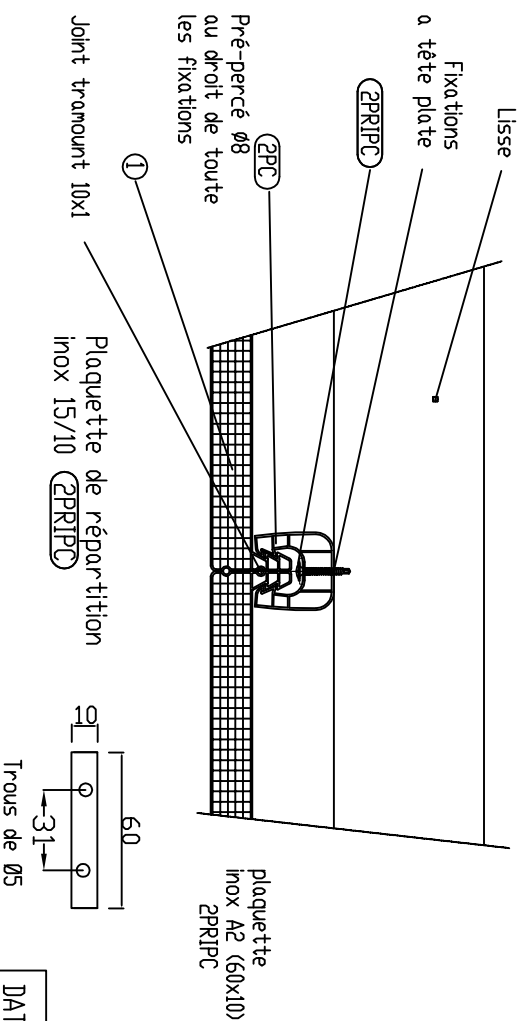


Fixation sur lisse

① Connecteur Alu (2AL1) ou (2AL2) Fig:44

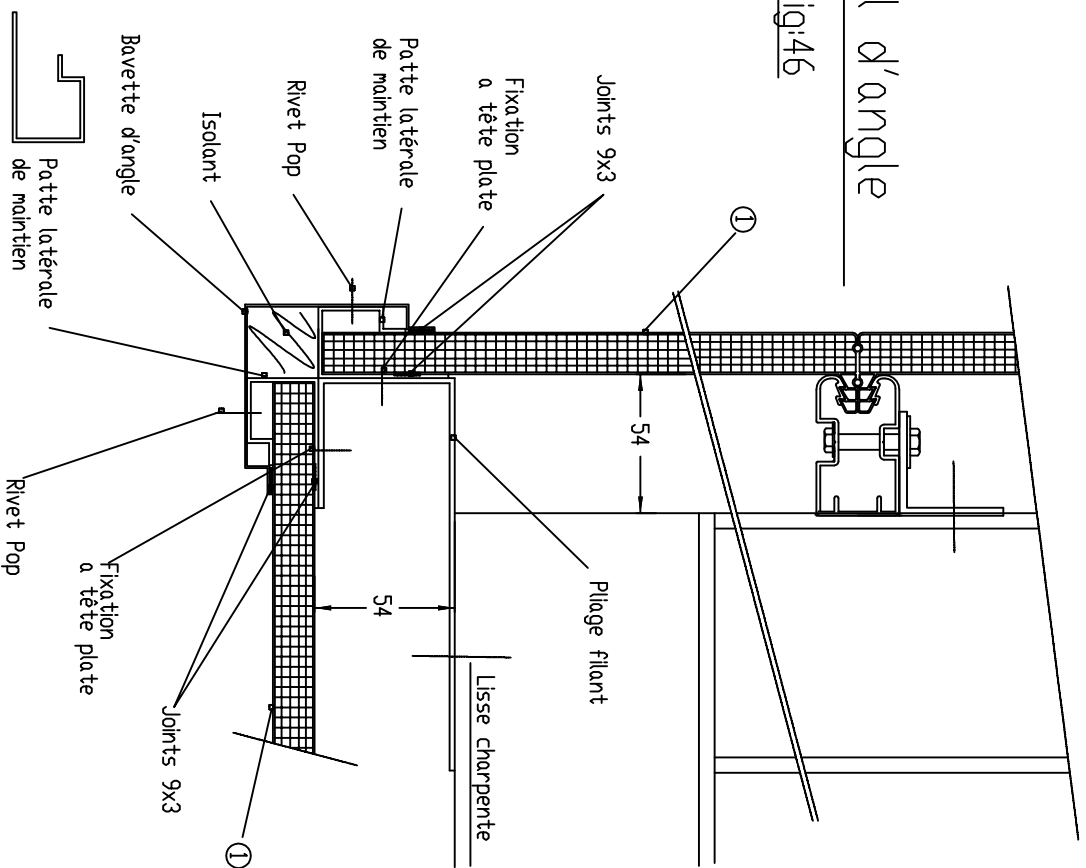


② Connecteur PC (U2) Fig:45



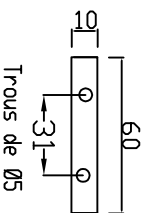
Détail d'angle

Fig:46



Pattes équerrées (50x40x50 TG 20/10),
montées en quinconce
sur les intermédiaires et
doublées aux points hauts et bas.

Plaque de répartition
inox 15/10 (2PRIPC)



plaque de
inox A2 (60x10)
2PRIPC

DATE : 25/11/08

DANPALON

Plan n° 16

BARDAGE INVERSE VERTICAL

EVERLITE

Architectures Lumière

2-6, rue Condorcet
Z.I. Des Radars - 91350 GRIGNY

Tel. 01 69 02 85 85 / Fax 01 69 02 85 87