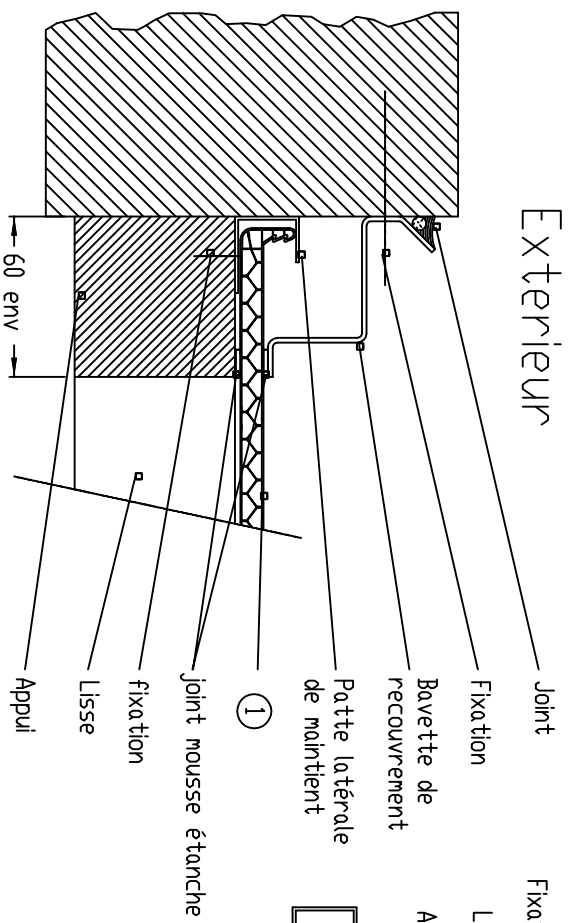


BARDAGE VERTICAL

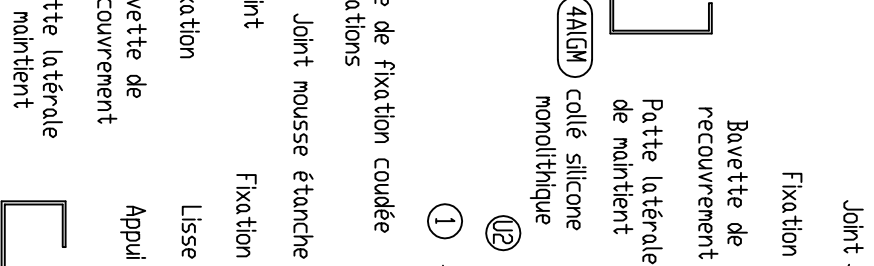
Fig:35

Coupe Horizontale
(Panneau entier)



4AIGM collé silicone monolithique

Patte de fixation courbée + fixations



Joint mousse étanche

Patte latérale de maintien

Bavette de recouvrement

Fixation

Joint

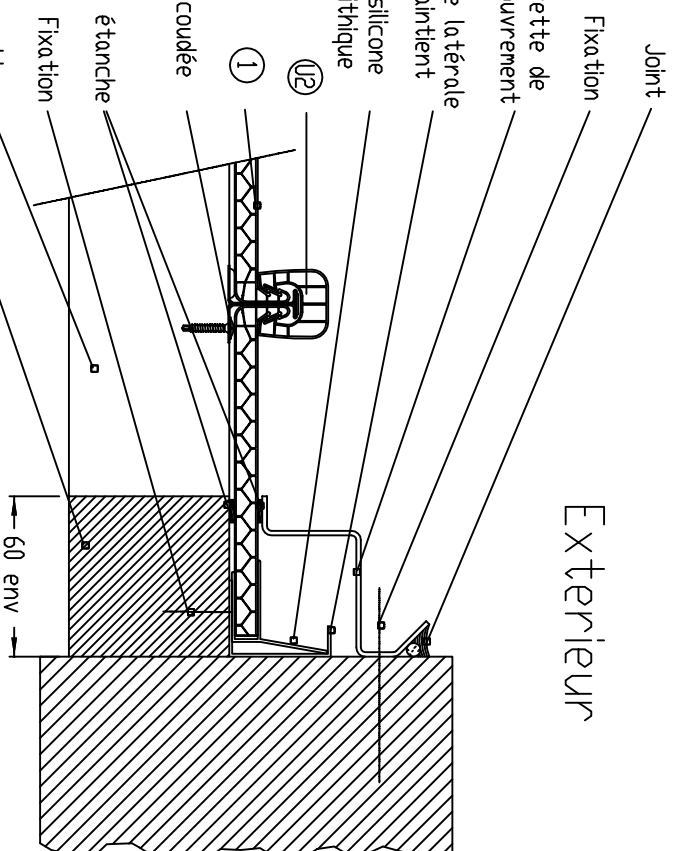
Appui

Lisse

Fixation

Coupe Horizontale
(Panneau tronqué)

Fig:36



DATE : 25/11/08
DANPALON
Plan n° 10

BARDAGE VERTICAL

EVERLITE
Architecte Lumière

2-6, rue Condorcet
Z.I. Des Radoirs - 91350 GRIGNY

Tel. 01 69 02 85 85 / Fax 01 69 02 85 87