

Vue svt F : Répartition des fixations

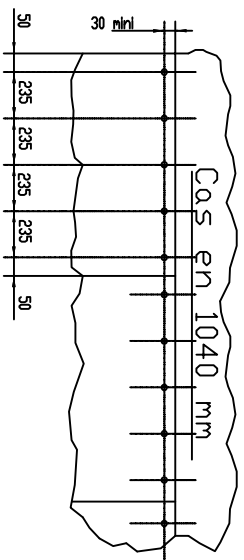
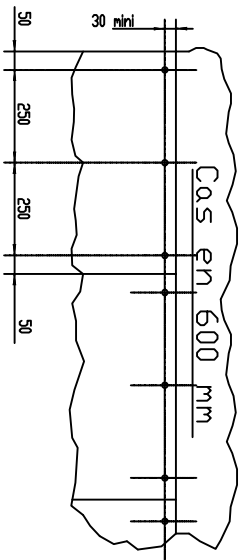


Fig:32

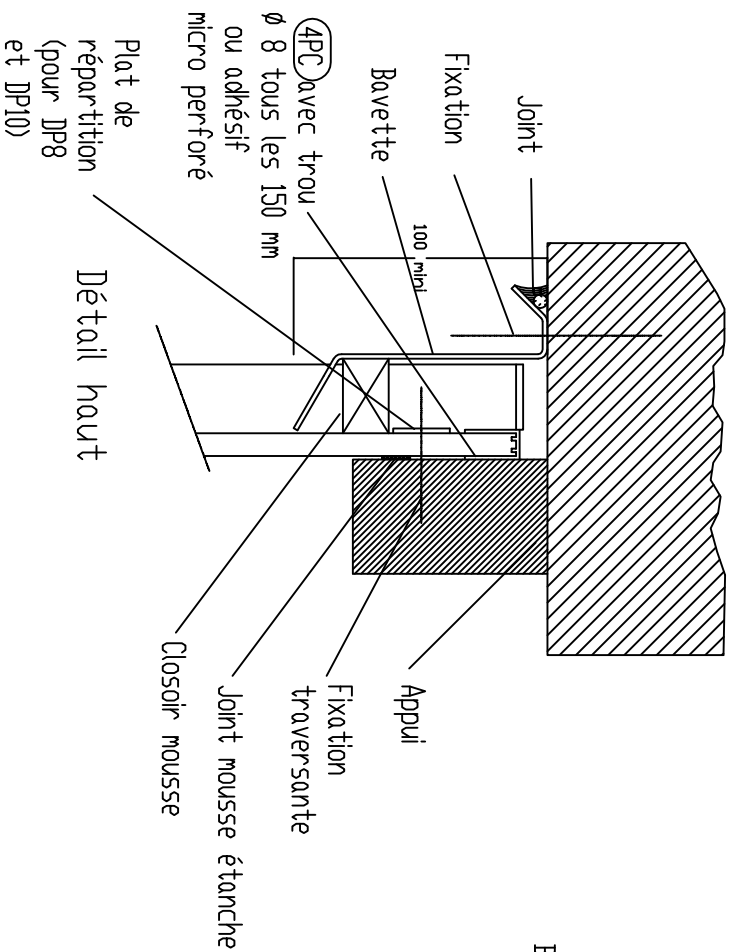
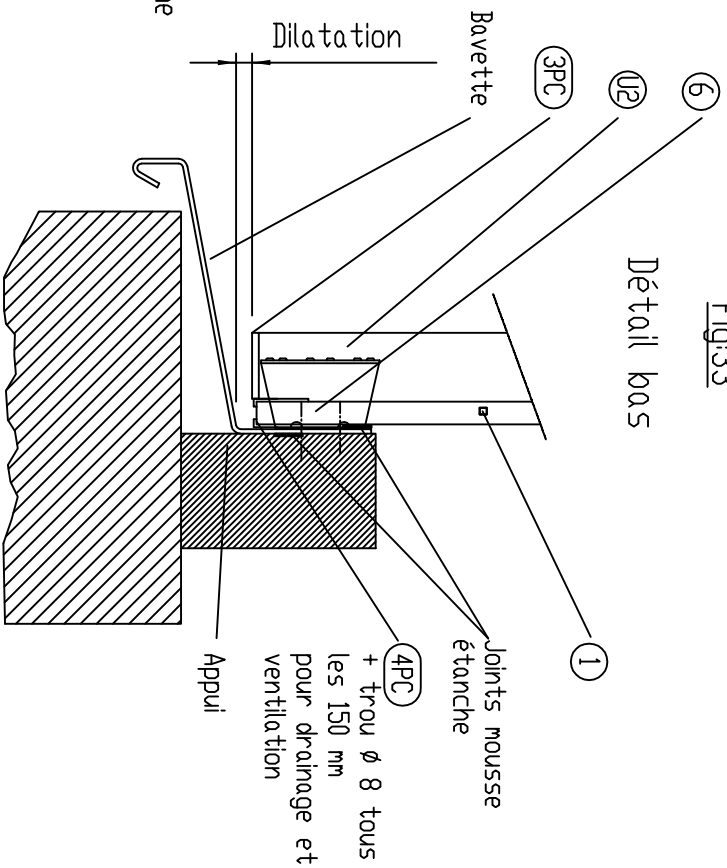


Fig:33



DATE : 25/11/08

DANPALON

Plan n° 08

BARDAGE VERTICAL

EVERLITE

Architecture Lumière

2-6, rue Condorcet
Z.I. Des Radares - 91350 GRIGNY

Tel. 01 69 02 85 85 / Fax 01 69 02 85 87