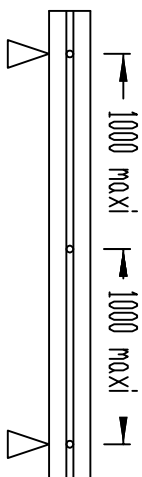


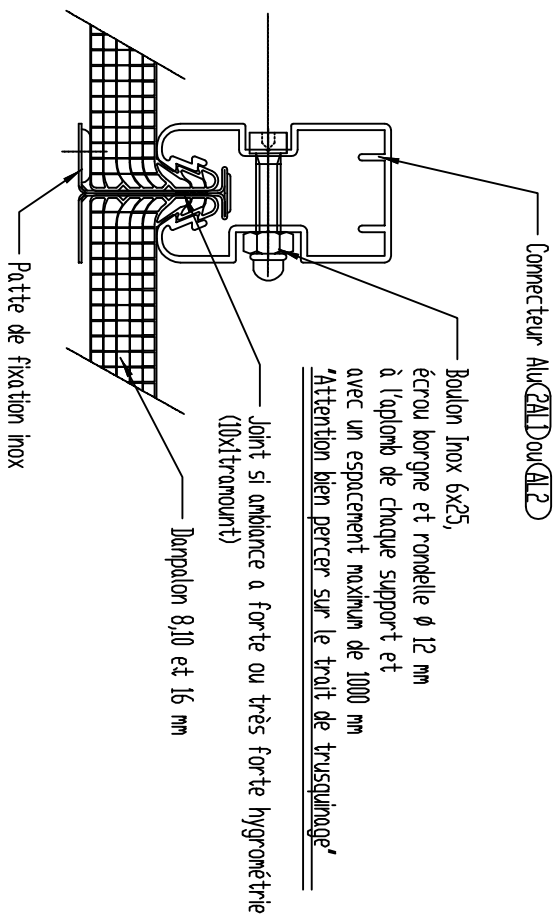
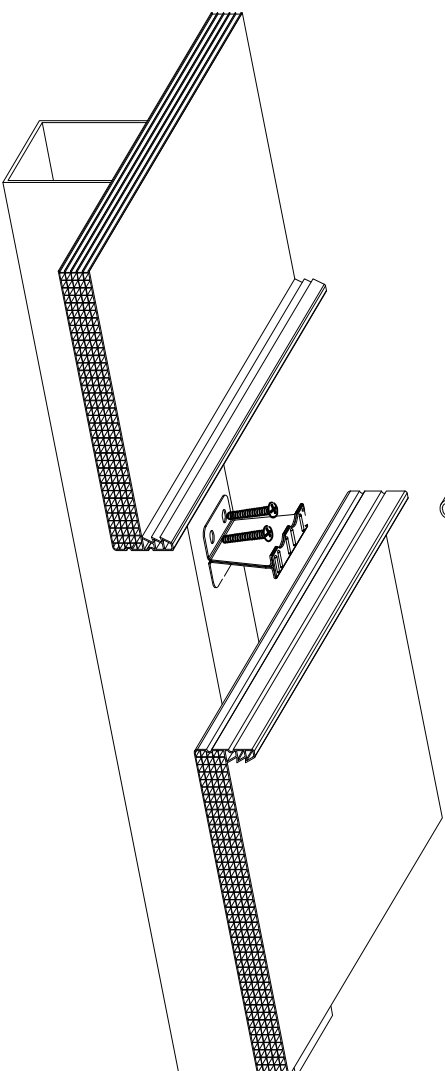
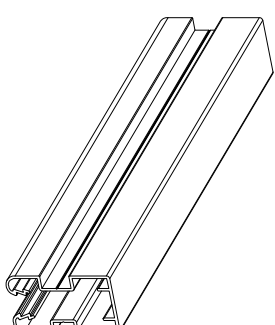
Fig:29



FIXATION SUR LISSE

Fig:30

Patte coudée



NOTA:

Serrage des Connecteurs à l'aplomb de chaque patte de fixation et en intermédiaire en travée avec un espacement maxi de 1000 mm

DATE : 25/11/08

DANPALON

Plan n° 06

BARDAGE VERTICAL

EVERLITE
Architecture Lumière

2-6, rue Condorcet
Z.I. Des Radars - 91350 GRIGNY

Tél. 01 69 02 85 85 / Fax 01 69 02 85 87