

Fig: 23

Profilé haut et latéral de rive aluminium (2RIV)

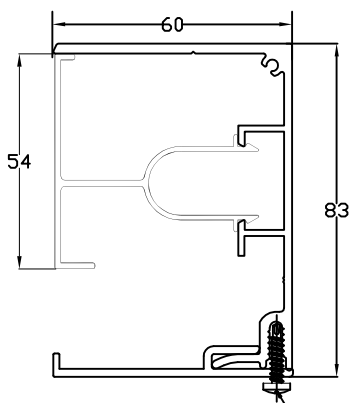


Fig: 26

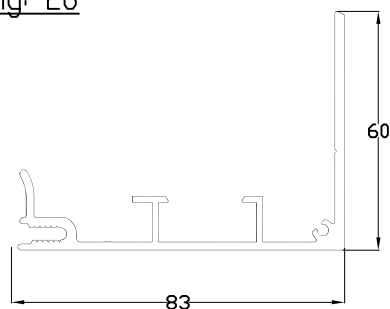
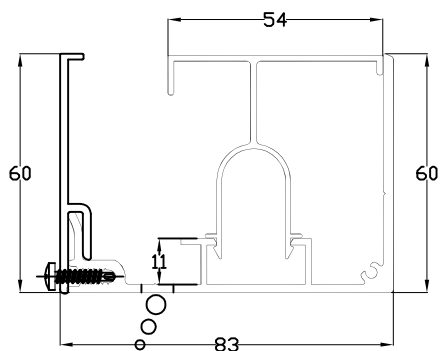


Fig: 25

Profilé costière aluminium (2CA)



Percement du profilé de point bas Ø8 tous les 150mm

Fig: 27

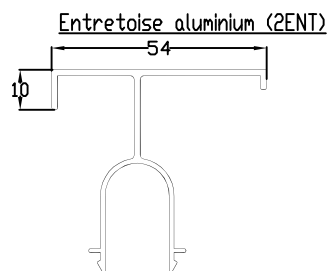
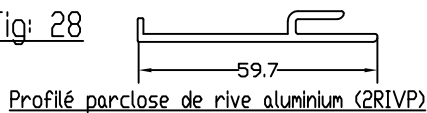


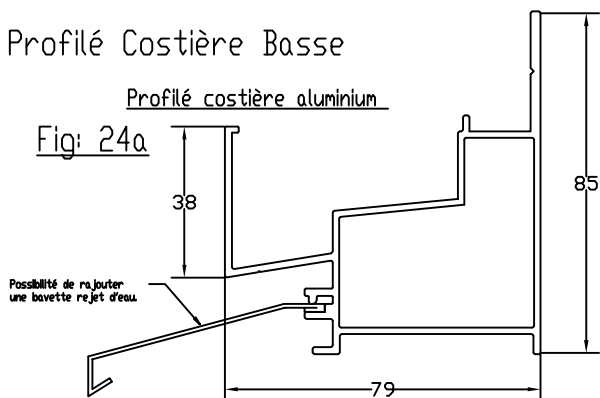
Fig: 28



Profilé Costière Basse

Profilé costière aluminium

Fig: 24a



Profilé de rive aluminium (2RIV)

Fig: 24b

Entretoise aluminium (2ENT)

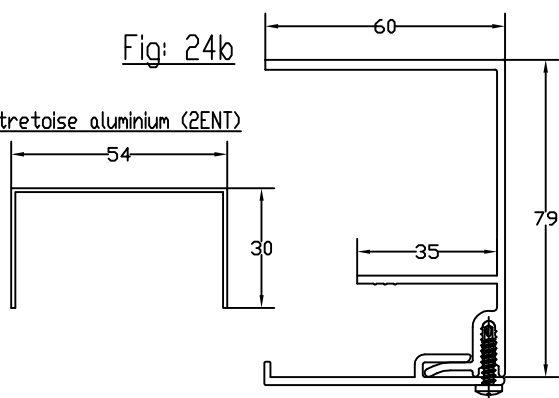


Tableau JE joint EPDM pour profilé (2CA) et (2RIV)

ép Danpalon	Code	joint
10	9 BEPDM10	
16	9 BEPDM16	

DATE : 25/11/08

DANPALON

Plan n° 04

ACCESSOIRES DANPALON BIPANG

EVERLITE
Architecture Lumière

2-6, rue Condorcet
Z.I. Des Radars - 91350 GRIGNY

Tél. 01 69 02 85 85 / Fax 01 69 02 85 87