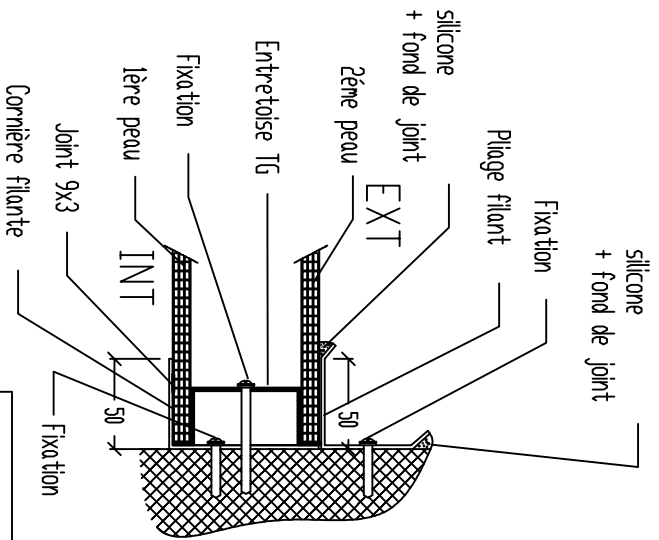
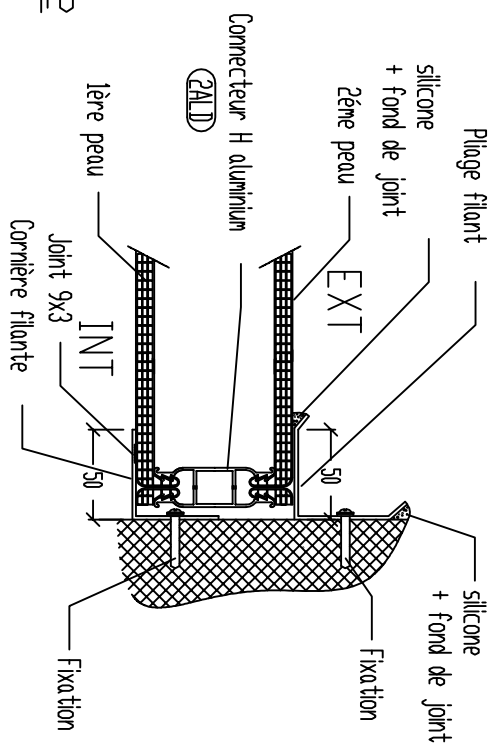


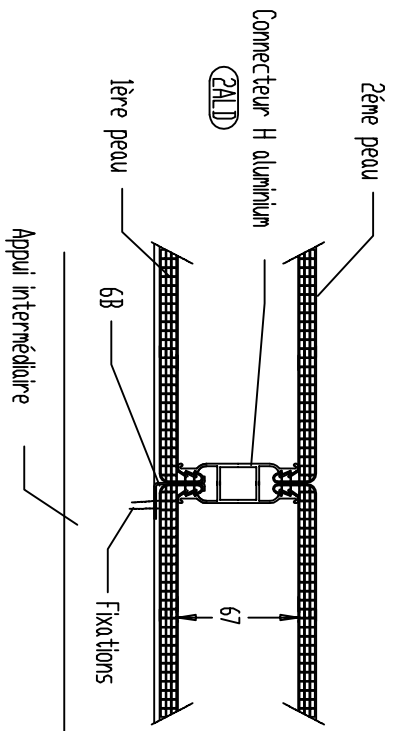
Plaque découpée



Plaque entière



Coupe courante A-A



DATE : 13/02/06

DANPALON

Plan n° 44c

BARDAGE DOUBLE PEAU CONNECTEURS ALU

EVERLITE

Architecture Lumière

2-6, rue Concorcet
Z.I. Des Radars - 91350 GRIGNY

Tel. 01 69 02 85 85 / Fax 01 69 02 85 87