

## DOSSIER

# Solutions d'ouvrants d'aération et de désenfumage intégrés

**Solutions clé en main & prêt-à-poser !**

**EVERLITE  
CONCEPT**

Danpalon®, mieux vivre demain



 **MADICOB**

Fabricant de commandes à distance  
désenfumage / sécurité incendie / aération



**DOSSIER**  
Solutions d'ouvrants  
d'aération et/  
ou désenfumage  
intégrés

# Quésaco ?

**EVERLITE CONCEPT & MADICOB** associent leurs savoir-faire et proposent des solutions de désenfumage et d'aération prêt-à-poser compatibles avec les systèmes de façade Danpalon® & Danpatherm® K7 & K12.

## Le choix de MADICOB



Créée en 1986, MADICOB est une **entreprise spécialisée** dans la conception et la fabrication d'**équipements de sécurité incendie, d'aération de locaux, de désenfumage naturel et lumière naturelle**.

Des produits dont la **qualité** est **reconnue depuis plus de 30 ans** et a permis l'obtention des **marquages CE & NF**, et la **certification ISO 9001** pour son site de fabrication et l'ensemble de ses activités.

**Des produits innovants et conformes** aux normes en vigueur grâce à une politique de «Recherche et Développement» constante et le **goût de l'innovation**.

**Des valeurs partagées** : MADICOB est comme nous engagé dans une **démarche vertueuse**, et la première entreprise de désenfumage à avoir adhéré à l'éco-organisme de recyclage de sa filière.

## Un maillage territorial pour un accompagnement au plus près de vos projets

**MADICOB est présent** sur les **cinq régions commerciales\*** couvertes par nos **chargés d'affaire**, garantissant un accompagnement et un **suivi sur-mesure de vos projets de façades polycarbonate avec solutions désenfumage / aération intégrées**.

\*Ile de France ; Nord & Est ; Ouest ; Sud et international



## EVERLITE CONCEPT votre interlocuteur unique pour des services sur mesure

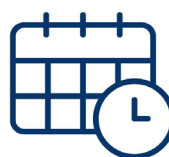
Étude de dimensionnement



Étude technique et réglementaire



Planning

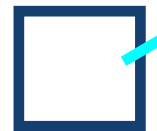


Calepinage



**DÉSENFUMAGE** : évacuation vers l'extérieur des fumées et gaz chauds en cas d'incendie

**AÉRATION** : renouvellement de l'air intérieur et création possible de courant d'air permettant notamment d'accroître de façon passive le confort d'été d'un bâtiment



**DOSSIER**  
Solutions d'ouvrants  
d'aération et/  
ou désenfumage  
intégrés

# CDC gamme 55

**Pour la ventilation et le désenfumage naturel**

**Solutions intégrées, compatibles avec nos systèmes de façades**

**Danpalon® et Danpatherm® K7 / K12 \***

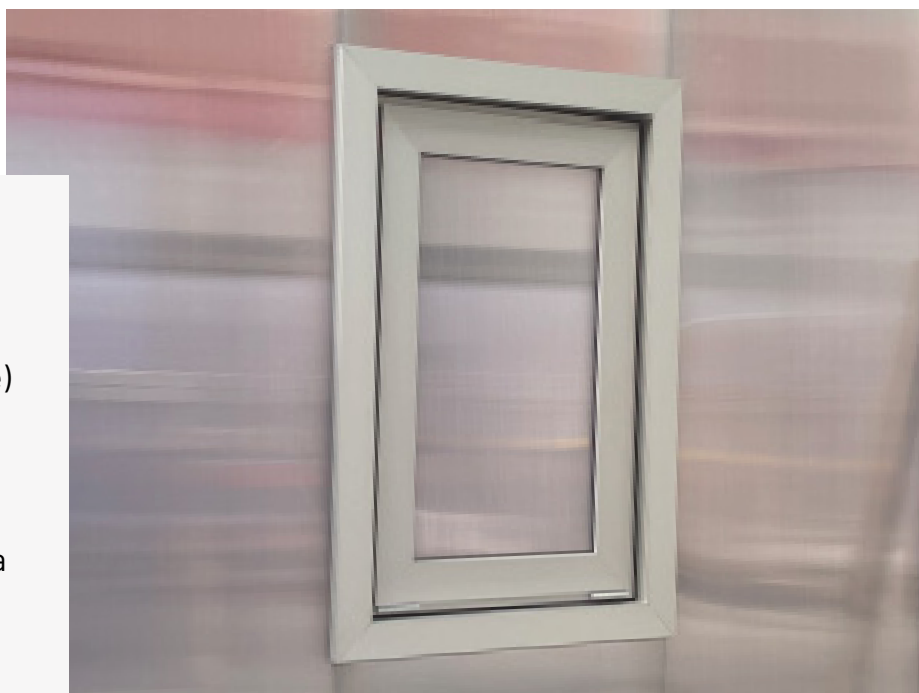
Élaborée à partir de profils aluminium, la gamme **s'intègre parfaitement** à tout type de façade verticale Everlite Concept, et répond aux exigences réglementaires grâce aux obtentions d'un **certificat de constance des performances suivant la norme NF EN 12101-2** (marquage CE) et aux **normes NF S61-937-1, NF S61-937-7 et NF S61-937-8** (certification NF ou conformité NF selon modèle de CDC).

\* intégration dans les trames :  
600 mm (x2) ; 900 mm ; 1040 mm



## LES POINTS FORTS

- Profilés à RPT (rupture de pont thermique)
- Ouvrant **manuel** ou **pneumatique**
- Profil aluminium **laqué** ou **anodisé teinte RAL** au choix de l'architecte
- Remplissage polycarbonate identique à la façade
- Continuité **façade affleurante**
- Étanchéité eau & air
- Fabrication **sur mesure**
- Montage des châssis sous certification DENFC CE EN 12101
- Norme NF avec marquage et traçabilité



**Solutions d'intégration incluses dans les**

- n° 2.1/13-1602\_V3 Danpatherm® K7
- n° 2.1/12-1530\_V4 Danpalon® Bardage

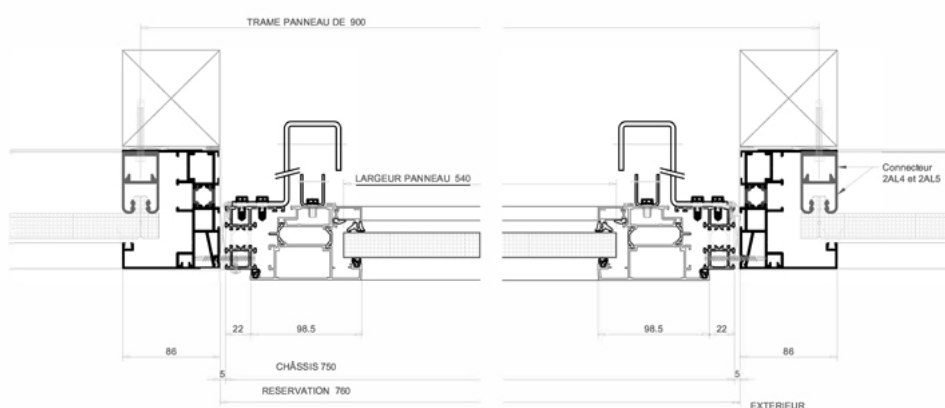


# CDC gamme 55

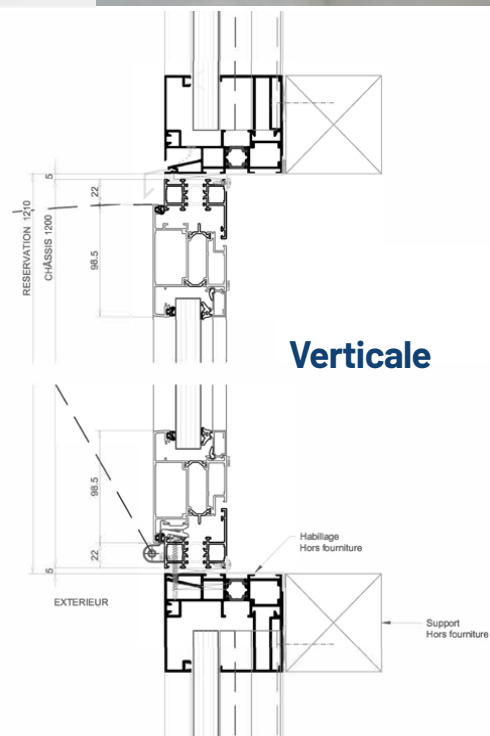
**DOSSIER**  
Solutions d'ouvrants  
d'aération et/  
ou désenfumage  
intégrés

## Coupes

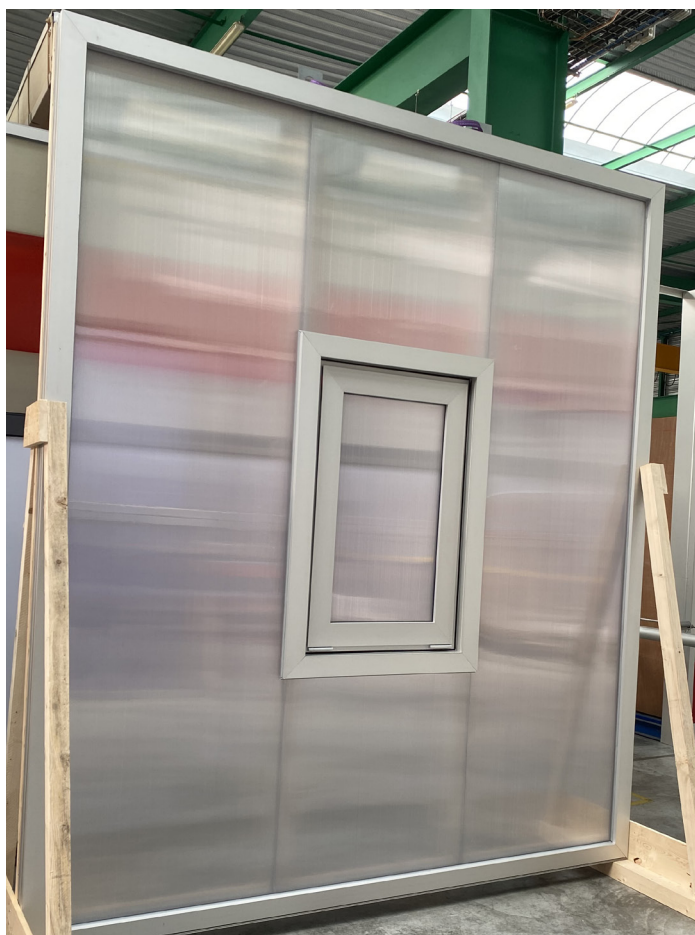
### Horizontale



### Verticale



## Intégration chassis



# CDC gamme 55



**DOSSIER**  
Solutions d'ouvrants  
d'aération et/  
ou désenfumage  
intégrés

## L'essentiel

PROFILS		MANOEUVRE	
Cadre du châssis	Profilé Alu, à rupture de pont thermique	Électrique	MEL : 2 vérins électriques 24V
		Pneumatique	MVPE : 1 vérin pneumatique perpendiculaire VPA : 2 vérins pneumatiques parallèles
		Ventilaton	Électrique 220V
DIMENSIONS		CERTIFICATIONS & PERFORMANCES	
Dimension Mini	L300 x H300mm (inter.dormant)	Dispositif Actionné de Sécurité (D.A.S.) Certifié et conforme NF	NF S 61-937-1 NF S 61-937-7 NF S 61-937-8
Dimension Maxi	L250 x H120mm ou 1600 x 1600mm (inter.dormant)	Certifié CE	NF EN 1201-2
Dimension Standards Everlite	pour trame 900 : L750 x H1200 pour trame 600 (x2) : L1050 x H1200 pour trame 1040 : L890 x H	Performances thermiques (UW)	De 1,7 à 2 en fonction du remplissage
Epaisseur du cadre	55 mm	Poids de remplissage max	30 kg/m <sup>2</sup> - limité à 60 kg en relevant
Angle d'ouverture	60° standrad - 90° sur demande		

## Les performances

Performances aérauliques des ouvrants (Angle d'ouverture standard : 60°)

TYPE D'OUVRANT	Aa (SUE) [m <sup>2</sup> ]	SL [m <sup>2</sup> ]
CHASSIS STANDARD POUR TRAME DE 600mm	0,70	1,04
CHASSIS STANDARD POUR TRAME DE 900mm	0,48	0,71
CHASSIS STANDARD POUR TRAME DE 1040mm	0,61	0,86

**EVERLITE  
CONCEPT**

---



Solutions d'ouvrants d'aération  
et de désenfumage intégrés

---

[www.everliteconcept.com](http://www.everliteconcept.com)

[everlite.concept@everlite.fr](mailto:everlite.concept@everlite.fr)

01.69.02.85.85